

# Panasonic®

Wet/Dry Rechargeable Shaver  
Rasoir rechargeable pour utilisation avec ou sans mousse

## Operating Instructions Manuel d'utilisation Instrucciones de operación

Model No./N° de modèle/Modelo No.  
ES2216

Service · Assistance · Accessories  
800-338-0552(In USA)  
[www.panasonic.com/beauty](http://www.panasonic.com/beauty)

**IN USA CONTACT:**

Panasonic Consumer Electronics Company  
Division of Panasonic Corporation of North America  
One Panasonic Way 2F-3 Secaucus, NJ 07094

**IN PUERTO RICO CONTACT:**

Panasonic Puerto Rico, Inc.  
P.O.Box 2036, Carolina, Puerto Rico 00984 U.S.A.

**IN CANADA CONTACT:**

**AU CANADA, CONTACTER:**

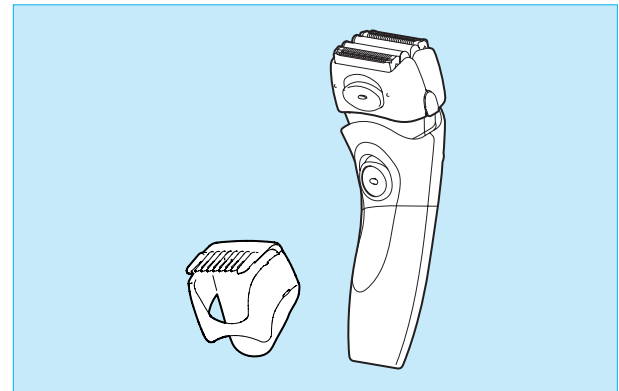
Panasonic Canada Inc.  
5770 Ambler Drive, Mississauga,  
Ontario L4W 2T3  
(905) 624-5010  
Vancouver: (604) 278-4211  
Toronto: (905) 624-8447

**En México:**

Panasonic de México, S.A de C.V.  
México D.F.  
Amores 1120, Col. del Valle, 03100  
Tel: 54 88 10 00

No.1 EN FR ES (U.S.A./CANADA)

Printed in China  
Imprimé en Chine



- Before operating this unit, please read these instructions completely.
- Il est recommandé de lire attentivement ce manuel avant d'utiliser l'appareil.
- Antes de operar este aparato, lea este instructivo en su totalidad.

# IMPORTANT SAFETY INSTRUCTIONS

When using an electrical appliance, basic precautions should always be followed, including the following:  
Read all instructions before using this appliance.

## **DANGER** To reduce the risk of electric shock:

1. Do not reach for the appliance if it has fallen into water. Unplug immediately.
2. Do not place or store the charging adaptor where it can fall into a tub or sink. Do not place or drop it into water or other liquid.
3. Before charging the shaver, wipe off any moisture from the shaver and charging adaptor. Always handle with dry hands.
4. Always charge the shaver in a cool, dry place.
5. Except when charging, always unplug the charging adaptor from the electrical outlet.
6. Unplug this appliance before cleaning.
7. Charging adaptor is not for immersion or for use in shower.
8. Do not use an extension cord with this appliance.

## **WARNING** To reduce the risk of burns, fire, electric shock, or injury to persons:

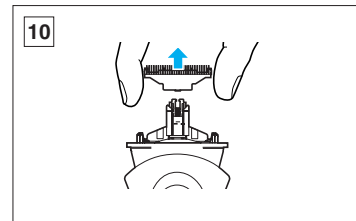
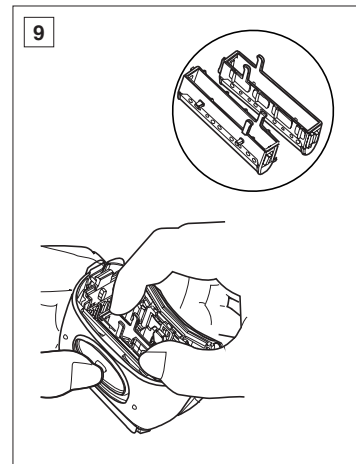
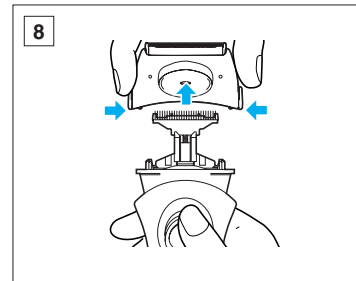
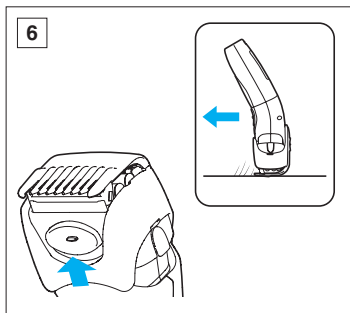
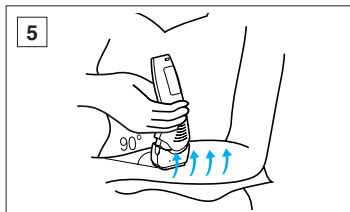
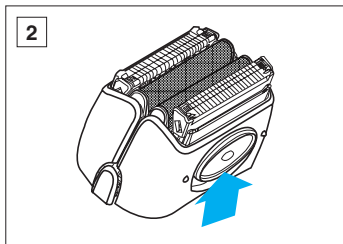
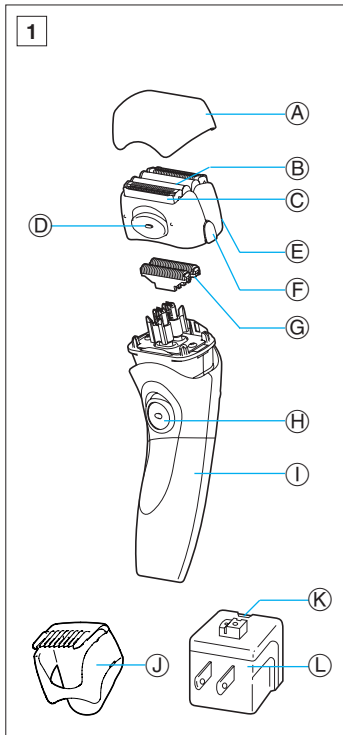
1. Do not use this shaver with damaged shaving blades and/or foil.
2. Close supervision is necessary when this shaver is used by, on or near children or invalids.
3. Use this appliance only for its intended use as described in this manual. Do not use attachments not recommended by the manufacturer.
4. Never operate the charging adaptor if it has a damaged cord or plug, if it is not working properly, if it has been dropped or damaged or dropped into water. Return the appliance to a service center for examination and repair.
5. Never drop or insert any object into any opening.
6. Do not use outdoors or operate where aerosol (spray) products are being used or where oxygen is being administered.
7. Always attach plug to appliance first, then to outlet. To disconnect, turn all controls to "off" then remove plug from outlet.
8. Plug charger directory into receptacle - do not use an extension cord.
9. Unplug charger before plugging or unplugging appliance.

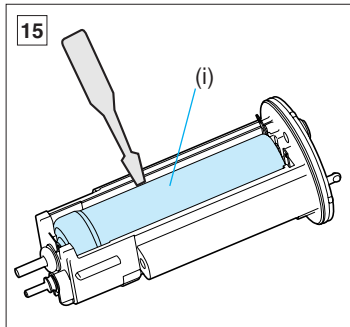
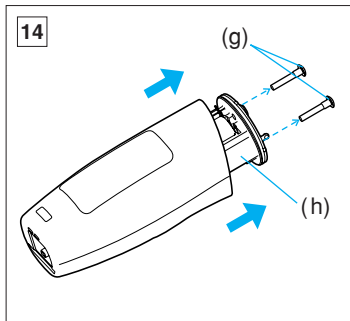
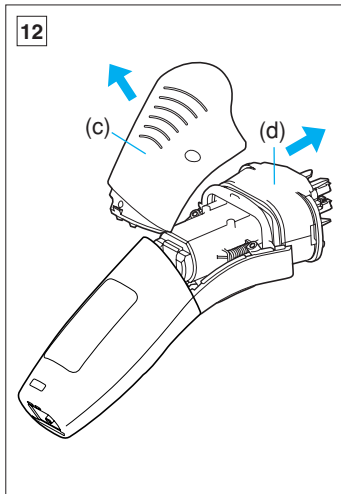
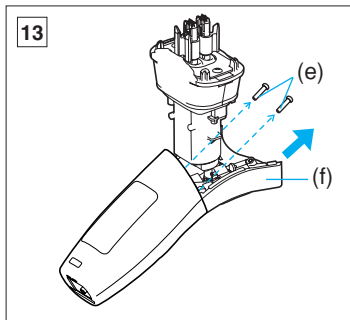
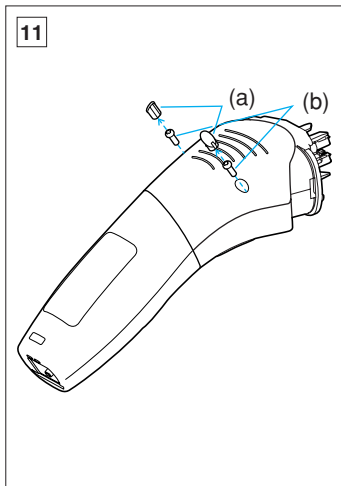
# SAVE THESE INSTRUCTIONS

## Index

### Indice

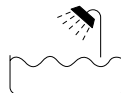
ENGLISH	Page	7
FRANÇAIS	Page	11
ESPAÑOL	Página	16





## Before use

This Ladies Wet/Dry shaver can be used for wet shaving with shaving lather or for dry shaving. You can use this watertight shaver in the shower and clean it in water. The following is the symbol of Wet shaver. The symbol means that hand-held part may be used in a bath or shower.



Our research has shown that you can enjoy closer and smoother shaves with the pivot action shaving system and the sharpest blades. And our pop-up trimmer will be able to cut longer hairs with ease. Treat yourself to wet lather shaves for at least three weeks and notice the difference. Cleaning is so simple. Just rinse out the shaving head under the tap or shower. No mess, no fuss! Charge the shaver for at least 12 hours before using it for the first time or when it has not been in use for more than six months.

## Parts Identification

(see fig. 1)

- Ⓐ **Protective cap**
- Ⓑ **Outer foil**
- Ⓒ **Trimmer**
- Ⓓ **Pop-up trimmer switch**
- Ⓔ **Outer foil frame**
- Ⓕ **Outer foil frame release button**
- Ⓖ **Inner blade**

Ⓗ **On/Off switch**

Ⓘ **Shaver body**

⓵ **3-position bikini comb**

⓶ **Charge indicator lamp**

⓷ **Charging adaptor**

## Charging

Charge the shaver fully for 12 hours before using it for the first time, when it seems to be losing speed, or when it has not been used for an extended period. If not used regularly, the shaver should be recharged every six months to preserve battery life. Charging once a week is recommended. A full charge will supply enough power for about 7 shaves (three minutes per shave). Switch the shaver off and set it firmly into the charging stand. Keep the stand level. Plug into an AC outlet. The charge indicator lamp will glow and it will stay on until the plug is removed from the AC outlet.

## Using your shaver

**Caution** – The system outer foil is very thin and can be damaged if handled improperly. Before each use, always check the foil for damage. To avoid personal injury, do not use if the foil or other parts of the shaving head is damaged.

(see fig. 2 through 6)

Remove the protective cap and apply shaving lather generously. For the best results, move the shaver in back and forth motion, while keeping the shaver head at a right angle (90°) to

your skin so that the two trimmers and outer foil work together at the same time. Slide the pop-up trimmer switch up when using the pop-up trimmer to cut long hairs (see fig. 2).

- Underarm (see fig. 3)  
Hold your arm up enough to stretch your skin and shave back and forth.
- Legs (see fig. 4)  
Be sure to move the shaver from ankle to knee.
- Arms (see fig. 5)  
Be sure to move the shaver from outside to inside.
- Bikini (see fig. 6)  
You can use the 3-position bikini comb on the inside and outside of your bikini line.
  1. To attach 3-position bikini comb, simply slide it onto the shaver head.
  2. Depress button to release comb when adjusting comb length.
  3. Slide the pop-up trimmer up when using the 3-position bikini comb.

## Cleaning

(see fig. 7)  
For cleanliness and convenience, we recommend that you clean your shaver with water and a liquid hand soap. Regular cleaning will keep your shaver in good condition while preventing odors or bacteria from developing, and maintain the cutting performance.

With the outer foils in place, apply some hand soap onto the outer foils. Turn the shaver on and turn off after few seconds.

Next, press the outer foil frame release

buttons to remove the outer foil frame and rinse the inner blade/outer foils under running water or in a basin. **DO NOT USE BOILING WATER.** After the inner blade/outer foils and the shaving head are dry, close the outer foil frame and place the protective cap.

## Replacing shaving head Components

It is recommended that you replace the outer foil at least once every year and the inner blade at least once every two years to maintain your shaver's cutting performance.

### Replacing the outer foil

Press the outer foil frame release buttons to remove the outer foil frame (see fig. 8).

Then, squeeze the front and the back side of the foil frame and lift up one of the two knobs on the outer foil (see fig. 9).

### Inserting the new outer foil

Slip the foil into the frame and guide the plastic edges onto the hooks into the frame until it clicks into the shaver.

### Replacing the inner blade

(see fig. 10)  
Squeeze the outer foil release buttons and lift the outer foil frame upward to remove it. Remove the inner blade by grasping it firmly at both ends and pulling straight away from the shaver. To insert the new inner blade, hold the blade at both ends and press downward until it snaps into the shaver.

### ATTENTION:

A nickel metal hydride battery that is recyclable powers the product you have purchased. Please call 1-800-8-BATTERY for information on how to recycle this battery.



## How to remove the built-in rechargeable battery before disposal of shaver

The battery in this shaver is not intended to be replaced by consumers. However, the battery may be replaced at an authorized service center. The procedure described below is intended only for removal of the rechargeable battery for the purpose of proper disposal.

### WARNING:

Do not attempt to replace the battery for the purpose of reusing the shaver. This could result in the risk of fire or electric shock.

1. Remove two screw covers (a) and tow screws (b). (see fig.11)
2. Remove the back panel (c) and pull the shaver head's base (d). (see fig. 12)
3. Remove the two screws (e) and remove the switch cover (f). (see fig. 13)

4. Remove two screws (g) and pull out the battery housing (h). (see fig. 14)
5. Remove the battery (i) with a flat screwdriver. (see fig. 15)

## Caution

- Do not charge the shaver where the temperature is below 0°C (32°F) or above 40°C (104°F), where it will be exposed to direct sunlight or a heat source, or where there is a lot of moisture.
- Use only the included shaver charging adaptor RE7-31 to charge the ES2216 shaver.
- Dry the shaver completely before setting it in the charging adaptor.
- Keep the charging adaptor away from water and handle it only with dry hands. Do not use an extension cord to connect the charging adaptor to an outlet.
- The shaver may not immediately begin to charge after being placed into the charging adaptor after use. Allow the shaver to sit in the charging adaptor for a few minutes and check again to make sure that it is being charged.
- Grip the charging adaptor when disconnecting it from a receptacle.
- Store the charging adaptor in a dry area where it will be protected from damage.
- The outer foil is very thin. If handled improperly, it can be easily damaged. To avoid personal injury, do not use the shaver if it has a damaged foil or inner blade.

- Wash the shaver in tap water. Do not use salt water or boiling water. Also, do not use cleaning products that are designed for toilets, bathrooms or kitchen appliances. Do not submerge the shaver for a long time.
- Do not wipe any part of the shaver with thinner, benzine or alcohol. Clean it by using a cloth dampened with soapy water.
- Do not take the housing apart as this can affect the watertight construction.
- This charging adaptor unit is intended to be correctly oriented in a vertical position.

## **Specifications**

Power source: 120 V, 60 Hz

Motor voltage: 1.2 V DC

Charging time: 12 hours

This product is intended for household use only.

**READ ALL INSTRUCTIONS  
BEFORE USE.**

**FOR YOUR CONVENIENCE, WE HAVE ESTABLISHED A TOLL-FREE (IN USA ONLY) NATIONAL ACCESSORY PURCHASE HOT LINE AT 1-800-338-0552.**

# INSTRUCTIONS DE SÉCURITÉ IMPORTANTES

Lors de l'utilisation d'un appareil électrique, les précautions de base doivent toujours être respectées, y compris les points

suivants:

Lisez toutes les instructions avant d'utiliser cet appareil.

## **DANGER** Afin de réduire tout risque de décharge électrique:

1. Ne touchez pas au chargeur s'il est tombé dans l'eau. Débranchez-le immédiatement.
2. Ne placez pas ou ne rangez pas le chargeur dans des endroits où il peut tomber dans une baignoire ou un évier. Ne le mettez pas ou ne le faites pas tomber dans l'eau ou un autre liquide.
3. Avant de charger le rasoir, essuyez toute trace d'humidité sur le rasoir et le chargeur. Manipulez toujours avec des mains sèches.
4. Chargez toujours le rasoir dans un endroit frais et sec.
5. Débranchez toujours le chargeur de la prise électrique, excepté pendant la charge.
6. Débranchez cet appareil avant de le nettoyer.
7. L'adaptateur de charge ne doit pas être immergé ou utilisé sous la douche.
8. N'utilisez pas de rallonge électrique avec cet appareil.

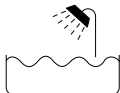
## **MISE EN GARDE** Afin de réduire le risque de brûlures, d'incendie, de décharge électrique, ou de blessures corporelles:

1. N'utilisez pas ce rasoir avec des lames de rasage et/ou une grille endommagée.
2. Une surveillance est nécessaire lorsque ce rasoir est utilisé sur des enfants, ou en présence d'enfants ou d'invalides.
3. Utilisez cet appareil uniquement pour l'usage pour lequel il est destiné tel que décrit dans ce mode d'emploi. N'utilisez pas des accessoires qui ne sont pas recommandés par le fabricant.
4. N'utilisez jamais cet appareil si le cordon ou la fiche est endommagé, s'il ne fonctionne pas correctement, s'il est tombé, endommagé ou tombé dans l'eau. Retournez l'appareil à un centre de réparation pour le faire contrôler et réparer.
5. Ne faites jamais tomber ou n'insérez pas un objet dans les ouvertures de l'appareil.
6. N'utilisez pas à l'extérieur ou dans des endroits où des aérosols (pulvérisateurs) sont utilisés ou dans des endroits où l'oxygène est en cours de chargement.
7. Raccordez toujours la fiche à l'appareil en premier, puis à la prise secteur. Pour débrancher, mettez toutes les commandes hors tension puis retirez la fiche de la prise secteur.
8. Branchez le chargeur directement dans le réceptacle - n'utilisez pas de rallonge électrique.
9. Débranchez le chargeur avant de brancher ou de débrancher l'appareil.

## **CONSERVEZ CE MODE D'EMPLOI**

## Avant l'utilisation

Ce rasoir pour femmes peut être utilisé pour un rasage à l'eau et à la mousse ou pour un rasage à sec. Ce rasoir peut se nettoyer sous l'eau courante et peut même s'utiliser sous la douche car il est étanche. Le symbole suivant est le symbole du rasoir mouillé. Ce symbole signifie que la partie tenue à la main peut être utilisée dans le bain ou sous la douche.



Nos études le prouvent, le système de rasage avec action pivotante et les lames très fines vous assurent un rasage doux et précis. La tondeuse escamotable, quant à elle, vous permet de couper aisément les poils les plus longs. Faites un essai en utilisant de l'eau et de la mousse à raser pendant trois semaines et vous constaterez le résultat.

Le nettoyage de votre rasoir, rien de plus simple. Il vous suffit de rincer la tête de rasage sous le robinet ou sous la douche. Fini le désordre, finis les soucis !

Chargez le rasoir pendant au moins 12 heures avant la première utilisation ou lorsque vous ne l'avez pas utilisé pendant plus de six mois.

## Nomenclature

(reportez-vous à la fig. 1)

- Ⓐ Capuchon protecteur
- Ⓑ Grille extérieure
- Ⓒ Tondeuse
- Ⓓ Commutateur de la tondeuse escamotable

- Ⓔ Porte-grille extérieur
- Ⓕ Bouton de déblocage du portegrille extérieur
- Ⓖ lame intérieure
- Ⓛ Interrupteur
- ① Corps du rasoir
- Ⓜ Peigne bikini à 3 positions
- Ⓚ Témoin-indicateur de recharge
- Ⓛ Adaptateur de charge

## Charge

Chargez complètement le rasoir pendant 12 heures avant la première utilisation, lorsqu'il semble perdre de la vitesse en cours d'utilisation ou lorsque vous ne l'avez pas utilisé depuis un certain temps. Si vous n'utilisez pas le rasoir régulièrement, il convient de le recharger tous les 6 mois afin de préserver l'autonomie de la batterie.

Nous vous conseillons de recharger le rasoir une fois par semaine. Une charge complète fournit suffisamment d'alimentation pour 7 rasages environ (3 minutes par rasage).

Éteignez le rasoir et placez-le fermement dans l'adaptateur de charge. Posez l'adaptateur sur une surface plane. Branchez-le sur le secteur.

Le témoin-indicateur de charge s'allume et reste allumé jusqu'à ce que l'adaptateur soit débranché du secteur.

## Utilisation du rasoir

Attention - La grille extérieure du système est très mince et peut être endommagée si elle n'est pas correctement manipulée. Avant chaque utilisation, assurez-vous toujours que la grille n'est pas endommagée. Pour éviter toute blessure, n'utilisez pas l'appareil si la grille ou toute autre partie de la tête de rasage est endommagée.

(reportez-vous aux fig. 2 à 6)

Otez le capuchon protecteur et appliquez une couche épaisse de mousse à raser sur votre peau. Pour obtenir de meilleurs résultats, déplacez le rasoir dans des mouvements de va-et-vient tout en maintenant la tête du rasoir perpendiculairement (90°) à votre peau de manière à ce que les deux tondeuses et la grille extérieure puissent agir simultanément. Faites glisser le commutateur de la tondeuse escamotable vers le haut lorsque vous coupez des poils longs avec la tondeuse (reportez-vous à la fig. 2).

- Aisselles (reportez-vous à la fig. 3) Maintenez votre bras suffisamment haut pour que la peau soit tendue, déplacez le rasoir dans des mouvements de va-et-vient.
- Jambes (reportez-vous à la fig. 4) Déplacez le rasoir de la cheville vers le genou.
- Bras (reportez-vous à la fig. 5) Déplacez le rasoir de l'extérieur vers l'intérieur du bras.
- Maillot (reportez-vous à la fig. 6) Vous pouvez utiliser le peigne bikini à 3 positions à l'intérieur et à l'extérieur de la ligne de votre bikini.

1. Pour fixer le peigne bikini à 3 positions, glissez-le simplement sur la tête du rasoir.
2. Appuyez sur le bouton pour libérer le peigne lors de l'ajustement de la longueur du peigne.
3. Faites glisser la tondeuse escamotable vers le haut lors de l'utilisation du peigne bikini à 3 positions.

## Nettoyage

(reportez-vous à la fig. 7)

À titre de propreté et de confort, nous vous conseillons de nettoyer votre rasoir à l'eau avec un savon liquide pour les mains. Un nettoyage régulier conservera votre rasoir en bon état, évitera le développement d'odeurs ou de bactéries et préservera sa qualité de coupe.

Lorsque les grilles extérieures sont en place, enduisez-les de savon pour les mains. Allumez le rasoir, puis éteignez-le après quelques secondes.

Enlevez ensuite le porte-grille extérieur en appuyant sur les boutons de déblocage du porte-grille extérieur. Rincez la lame intérieure et les grilles extérieures à l'eau courante ou dans une baignoire.

**N'UTILISEZ PAS D'EAU BOUILLANTE.**

Lorsque la lame interne/les grilles extérieures et la tête de rasage sont sèches, refermez le porte-grille extérieur et remettez le capuchon protecteur en place.

## Remplacement de la tête de rasage

Il est conseillé de remplacer la grille extérieure au moins une fois par an et la lame intérieure au moins une fois tous les deux ans pour conserver les capacités de coupe du rasoir.



### Remplacement de la grille extérieure

Enlevez le porte-grille extérieur en appuyant sur les boutons de déblocage du porte-grille extérieur (reportez-vous à la fig. 8).

Appuyez ensuite sur les côtés avant et arrière du porte-grille et soulevez un des deux boutons sur la grille extérieure (reportez-vous à la fig. 9).

### Mise en place d'une nouvelle grille extérieure

Faites glisser la grille dans le porte-grille et guidez les bords en plastique de la grille dans les crochets du porte-grille jusqu'à ce qu'elle s'encliquète dans le rasoir.

### Remplacement de la lame intérieure

(reportez-vous à la fig. 10)

Appuyez sur les boutons de déblocage du porte-grille extérieur et tirez le porte-grille extérieur vers le haut pour le déposer. Retirez la lame intérieure en la saisissant fermement à ses extrémités et en la tirant hors du rasoir. Pour insérer une nouvelle lame intérieure, maintenez la lame par ses extrémités et appuyez dessus jusqu'à ce qu'elle se mette en place dans le rasoir.



### Comment enlever la batterie rechargeable intégrée avant la mise au rebut du rasoir

L'utilisateur ne doit pas remplacer la batterie lui-même. Il peut cependant la faire remplacer dans un centre de service agréé. La procédure décrite ci-dessous doit uniquement servir pour enlever la batterie rechargeable en vue de la mise au rebut du rasoir.

#### AVERTISSEMENT:

N'essayez jamais de changer la batterie en vue de réutiliser le rasoir. Vous pourriez provoquer un incendie ou recevoir une décharge électrique.

1. Retirez deux couvercles de vis (a) et deux vis (b). (reportez-vous à la figure 11)
2. Retirez le panneau arrière (c) et tirez sur la base de la tête du rasoir (d). (reportez-vous à la figure 12)
3. Retirez les deux vis (e) et retirez le couvercle de l'interrupteur (f). (reportez-vous à la figure 13)
4. Retirez deux vis (g) et faites ressortir le logement de la pile (h). (reportez-vous à la figure 14)
5. Retirez la pile (i) à l'aide d'un tournevis à tête plate. (reportez-vous à la figure 15)

#### ATTENTION:

Une pile en hydrure de métal de nickel recyclable alimente le produit dont vous venez de faire l'acquisition. Pour tout renseignement concernant le recyclage de cette pile, veuillez appeler 1-800-8-BATTERY.

### Précautions

- Ne chargez pas le rasoir si la température ambiante est inférieure à 0°C (32°F) ou supérieure à 40°C (104°F). Ne chargez pas le rasoir en l'exposant à la lumière directe du soleil, à proximité d'une source de chaleur ou dans un endroit humide.
  - Utilisez uniquement l'adaptateur de charge RE7-31 pour charger le rasoir ES2216.
  - Le rasoir doit être parfaitement sec avant de le placer dans l'adaptateur de charge.
  - Gardez l'adaptateur éloigné de l'eau et manipulez-le avec les mains parfaitement sèches. N'utilisez pas de rallonge électrique pour connecter le chargeur à une prise secteur.
  - Le chargeur peut ne pas commencer immédiatement à charger lorsqu'il placé dans l'adaptateur de charge après l'avoir utilisé. Laissez-le quelques minutes dans le chargeur, puis vérifiez de nouveau pour vous assurer qu'il est en train de charger.
  - Saisissez l'adaptateur de charge pour le séparer du réceptacle.
  - Rangez l'adaptateur de charge dans un endroit sec et où il sera à l'abri de tout dégât.
- La grille extérieure est très mince. Veillez à ne pas l'endommager. Pour éviter toute blessure, n'utilisez pas le rasoir si la grille ou la lame sont endommagées.
  - Nettoyez toujours le rasoir sous l'eau courante. N'utilisez pas d'eau de mer ou d'eau bouillante. N'utilisez jamais de détergents pour les salles de bain ou cuisinières. N'immergez pas le rasoir pendant une période prolongée.
  - Ne le frottez pas à l'aide d'un tissu imbibé de solvant, d'essence ou d'alcool. Utilisez à cette fin un tissu imbibé d'eau savonneuse.
  - Si le rasoir est démonté, son étanchéité n'est plus garantie.
  - L'unité de cet adaptateur de charge doit être correctement orientée verticalement.

### Caractéristiques

Alimentation : 120 V c.a., 60 Hz  
Voltage du moteur : 1,2 V c.c.  
Temps de charge : 12 heures

Utilisation domestique.

### LIRE ATTENTIVEMENT LES INSTRUCTIONS AVANT D'UTILISER L'APPAREIL.

**POUR PLUS DE RENSEIGNEMENTS, COMMUNIQUER AVEC L'UNE DES SUCCURSALES MENTIONNÉES SUR LA DERNIÈRE PAGE DE COUVERTURE.**

# IMPORTANTE PARA SU SEGURIDAD

Al usar un aparato eléctrico, siempre se debe tomar ciertas precauciones básicas, incluyendo las siguientes:

Lea todas las instrucciones antes de usar este aparato.

## PELIGRO Para evitar descargas eléctricas:

1. No coja el aparato que haya caído al agua. Desenchufe inmediatamente.
2. No coloque ni guarde el adaptador de carga donde pueda caer en una bañera o hundirse. No lo coloque ni lo arroje al agua ni en ningún otro líquido.
3. Antes de cargar la afeitadora, seque bien la afeitadora y el adaptador. Manipúlelos siempre con las manos secas.
4. Cargue siempre la afeitadora en un lugar fresco y seco.
5. Excepto durante la operación de carga, desconecte siempre el adaptador de carga del tomacorriente eléctrico.
6. Desenchufe este aparato antes de limpiarlo.
7. El adaptador de carga no es para ser sumergido ni para ser usado en la ducha.
8. No use un cable de extensión con este aparato.

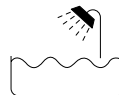
## ADVERTENCIA Para evitar quemaduras, incendios, descargas eléctricas y lesiones personales:

1. No use esta afeitadora con hojas dañadas.
2. El uso de esta afeitadora en niños o inválidos, o cerca de ellos, requiere de una acuciosa supervisión.
3. Use este aparato solamente para el fin que ha sido diseñado, como se describe en este manual. No use accesorios no recomendados por el fabricante.
4. No use el aparato si el cable o la clavija están dañados, si el aparato no funciona correctamente, o si éste se ha caído, está dañado o ha caído al agua. Lleve el aparato a un centro de servicio para que sea revisado y reparado.
5. Nunca introduzca ningún tipo de objetos por las aberturas del aparato.
6. No use la afeitadora al aire libre ni en lugares donde se estén usando productos tipo aerosol (pulverizadores) o donde se esté administrando oxígeno.
7. Siempre acople el enchufe primero al aparato, luego a la toma de corriente. Para desconectar, ponga todos los controles en "off" y luego saque el enchufe de la toma de corriente.
8. Enchufe el cargador directamente al receptáculo – no use un cable de extensión.
9. Desenchufe el cargador antes de enchufar o desenchufar el aparato.

# CONSERVE ESTAS INSTRUCCIONES

## Antes de utilizar

Esta afeitadora de uso en seco/mojado para damas puede emplearse para aplicaciones en mojado con espuma o para afeitada en seco. Esta afeitadora a prueba de agua puede lavarse en agua y utilizarse bajo la ducha. El siguiente es el símbolo de afeitadora Mojada. El símbolo significa que la parte que se sostiene con la mano puede ser usada en el baño o en la ducha.



Nuestras investigaciones han demostrado que puede disfrutar de una afeitada más suave y a ras gracias al sistema de afeitada con acción pivotal y al uso de las cuchillas más afiladas. Además, la recortadora incorporada permite cortar fácilmente los pelos más largos. Disfrute de afeitada en mojado con espuma durante por lo menos tres semanas y sienta la diferencia. La limpieza es muy simple. Simplemente enjuague la cabeza afeitadora bajo el agua del grifo o de la ducha. ¡Así de sencillo! Antes de utilizarse por primera vez o después de no haberla utilizado durante más de seis meses, cargue la afeitadora durante por lo menos 12 horas.

## Identificación de las partes

(vea la fig. 1)

- Ⓐ Tapa protectora
- Ⓑ Hoja exterior
- Ⓒ Recortadora
- Ⓓ Interruptor de recortadora emergible
- Ⓔ Marco de la hoja exteriora

- Ⓕ Botones de liberación del marco de la hoja exteriora
- Ⓖ Hoja interior
- Ⓗ Interruptor
- Ⓛ Cuerpo de la afeitadora
- Ⓜ Peine de bikini de 3 posiciones
- Ⓝ Lámpara indicadora de carga
- Ⓟ Adaptador de carga

## Carga

Antes de utilizar la afeitadora por primera vez, cuando comience a funcionar más lento o cuando haya estado fuera de uso por un período prolongado de tiempo, cárguela completamente durante 12 horas. Si no se utilize en forma periódica, deberá cargarla una vez cada seis meses para mantener la vida de la pila recargable. Se recomienda cargar una vez a la semana. Una carga completa suministrará energía suficiente para aproximadamente 7 afeitadas (tres minutos por depilación). Apague la afeitadora y colóquela firmemente en el cargador. Mantenga el cargador nivelado. Enchufe en una toma de corriente de CA. La lámpara indicadora de carga permanecerá encendida hasta que desenchufe el adaptador del tomacorriente de CA.

## Uso de la afeitadora

Cuidado – La lámina externa del sistema es muy delgada y puede ser dañada si es manipulada incorrectamente. Antes de cada uso, siempre compruebe si la lámina está dañada. Para evitar una herida personal, no use la afeitadora si la lámina u otras partes del cabezal de afeitado están dañados.

(vea las figuras 2 a 6)

Quite la tapa protectora y aplique abundante espuma de afeitada. Para obtener los mejores resultados, mueva la afeitadora hacia delante y hacia atrás repetidamente, mientras mantiene el cabezal en un ángulo recto (90 grados) de su piel de modo que las dos recortadoras y la hoja exterior trabajen conjuntamente y al mismo tiempo. Deslice el interruptor de la recortadora emergible hacia arriba al usar la recortadora para recortar vello largo (vea la fig. 2).

- Axila (vea la fig. 3)

Levante el brazo lo suficiente como para estirar su piel y afeítese de atrás y adelante.

- Piernas (vea la fig. 4)

Asegúrese de mover la afeitadora del tobillo a la rodilla.

- Brazos (vea la fig. 5)

Asegúrese de mover la afeitadora de afuera hacia adentro.

- Bikini (vea la fig. 6)

Se puede usar el peine de bikini de 3 posiciones en la parte de adentro y de afuera de su línea de bikini.

1. Para acoplar el peine de bikini de 3 posiciones, simplemente deslícelo hacia dentro del cabezal de la afeitadora.
2. Oprima el botón para soltar el peine cuando ajuste la longitud del peine.
3. Deslice el recortador rebatible hacia arriba cuando use el peine de bikini de 3 posiciones.

## Limpieza

(vea la fig. 7)

Recomendamos que limpie la afeitadora

con agua y jabón líquido para manos para su mantenimiento y limpieza. Una limpieza frecuente hará que la afeitadora se mantenga en buenas condiciones y evitará la generación de bacterias o malos olores, preservando su función de corte.

Con las hojas exteriores en su sitio, aplique algo de jabón para las manos sobre las hojas externas. Encienda la afeitadora y apáguela transcurridos unos segundos.

A continuación, pulse los botones de liberación del marco de la hoja exterior para extraer la montura y enjuague la cuchilla interior/hoja exterior poniéndolas bajo un chorro de agua o en lavamanos.

**NO USE AGUA HIRVIENDO.**

Después de que la cuchilla interior, las láminas exteriores y el cabezal de afeitado están secos, cierre el marco de la lámina exterior y coloque la tapa protectora.

## Reemplazo de los componentes de la cabeza depiladora

Se recomienda reemplazar la hoja exterior por lo menos una vez al año y la hoja interior cada dos años para mantener las prestaciones de cortado.

### Reemplazo de la hoja exterior

Presione los botones de liberación del marco de la hoja exterior (vea la fig. 8).

Luego apriete los lados delantero y trasero del marco de la hoja y levante una de las dos muescas en la hoja exterior (vea la fig. 9).

### Inserte la nueva hoja exterior

Deslice la lámina en el marco y guíe los bordes de plástico hacia los ganchos del marco hasta que entre con un clic en la afeitadora.

## Reemplazo de la hoja interior

(vea la fig. 10)

Apriete los botones de liberación del marco de la hoja exterior y levante el marco de la hoja exterior arriba. Retire la cuchilla interior cogiéndola firmemente por ambos extremos y tirando de ella en línea recta para sacarla de la afeitadora. Para introducir las cuchillas nuevas, agarre cada hoja por ambos extremos y empuje hasta que se asiente en su posición. Cuando así sea, oírás un clic.

### ATENCIÓN:

Una pila de hidruro de níquel metálico que es reciclable alimenta el producto que Usted ha adquirido. Por favor llame a 1-800-8-BATTERY para obtener información sobre cómo reciclar esta pila.



## Cómo retirar la pila recargable incorporada antes de desechar la afeitadora

La pila recargable en esta afeitadora no puede cambiarse por el usuario.

Sin embargo, la pila puede reemplazarse en un centro de servicio autorizado.

El procedimiento que se describe a continuación sólo es para retirar la pila recargable antes de un desecho correcto.

### ADVERTENCIA:

No intente reemplazar la pila recargable con el propósito de volver a usar la afeitadora. Esto podría causar incendios o descargas eléctricas.

1. Saque las dos cubiertas de tornillo (a) y los dos tornillos (b). (ver fig. 11)
2. Saque el panel trasero (c) y jale la base del cabezal de afeitado (d). (ver fig. 12)
3. Saque los dos tornillos (e) y saque la cubierta del interruptor (f). (ver fig. 13)
4. Saque dos tornillos (g) y jale el conjunto de la pila (h). (ver fig. 14)
5. Saque la pila (i) con un destornillador plano. (ver fig. 15)

## Precaución

- No cargue la afeitadora en lugares donde la temperatura sea inferior a 0°C (32°F) o superior a 40°C (104°F), en lugares expuestos directamente a la luz del sol, cerca de una fuente de calor o donde la humedad sea excesiva.
- Utilice sólo el adaptador de carga RE7-31 de la afeitadora suministrado para cargar la afeitadora ES2216.
- Seque la afeitadora por completo antes de colocarla en el adaptador de carga.
- Mantenga el adaptador de carga lejos del agua y manéjelo sólo con las manos secas. No use un cable de extensión para conectar el adaptador de carga a una toma de corriente.
- La afeitadora puede que no comience a cargarse inmediatamente después de ser colocada en el adaptador de carga después del uso. Deje que la afeitadora se sienta en el adaptador de carga por unos minutos y compruebe otra vez para asegurarse que esté siendo cargada.

- Sujete el adaptador de carga cuando lo desconecte de un receptáculo.
- Almacene el adaptador de carga en un área seca en donde estará protegido de daños.
- La lámina exterior es muy fina. Si no se maneja con cuidado, se puede deteriorar. Para evitar lesiones corporales, no utilice la afeitadora si se deterioró la lámina o la cuchilla interior.
- Lave la afeitadora con agua del grifo. No utilice agua salada o agua caliente. Por otra parte, no utilice productos de limpieza para lavabos, baños o utensilios de cocina. No deje la afeitadora sumergida durante períodos prolongados.
- No limpie la afeitadora con aguarrás, benceno o alcohol. Límpiela sólo con un paño húmedo y agua jabonosa.
- No separe la envoltura de la afeitadora puesto que podría afectar sus propiedades herméticas.
- Esta unidad de adaptador de carga está diseñada para ser orientada correctamente en una posición vertical.

## **Especificaciones**

Alimentación: 120 V, 60 Hz

Tensión del motor: CC de 1,2 V

Tiempo de carga: 12 horas

Este producto está destinado solo para uso doméstico.

**ANTES DE SU USO,  
LEA CUIDADOSAMENTE TODAS  
LAS INSTRUCCIONES.**

**PARA SU CONVENIENCIA, TENEMOS UNA LINEA GRATUITA  
(SOLAMENTE PARA LOS EE.UU.) PARA LA COBRA DE ACCESORIOS  
NACIONAL LLAMANDO AL 1-800-338-0552.**